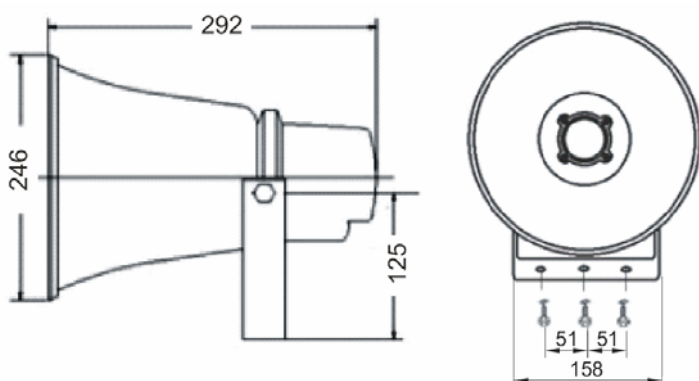


AC-630 T



ATENCIÓN:

- La instalación debe ser realizada por personal técnico cualificado.
- Conectar en paralelo los altavoces a los terminales de salida correspondientes del amplificador.
- Asegurarse de que todos los altavoces tengan la misma polaridad.
- No cambiar la toma del transformador mientras el altavoz está en funcionamiento.
- No exponer el equipo a fuentes de calor, ni a la llama.

CARACTERÍSTICAS

Modelo	AC-630T
Potencia RMS	30 W
Selección de potencia 100 V	30 W y 15 W
Selección de potencia 70 V	15 W y 7,5 W
Impedancia	333 Ω y 666 Ω
Sensibilidad	105 dB SPL a 1 W, 1 m y 1 kHz
Presión acústica	117 dB SPL a 30 W, 1 m y 1 kHz
Respuesta en frecuencia	250 - 8000 Hz
Dimensiones (mm)	\varnothing 246 x 292 (largo)
Peso	2,1 kg
Acabado	Aluminio
Accesorios	Soporte orientable tipo U en acero
Selección de potencia	Por cables

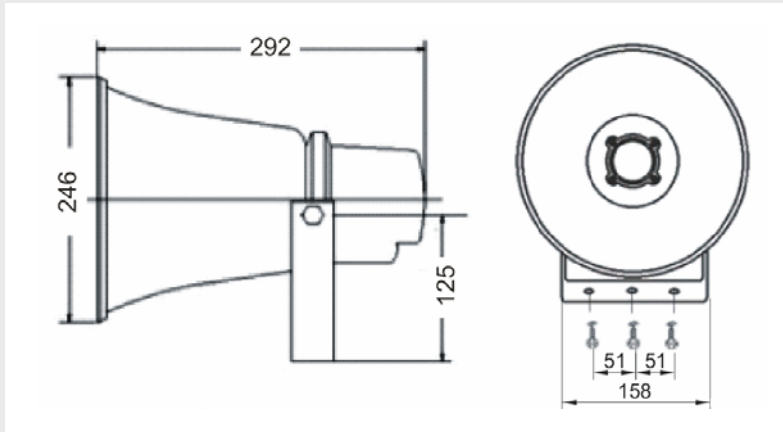
SELECCIÓN DE POTENCIA

Impedancia	100 V	70 V	Cable
333 Ω	30 W	15 W	Blanco
666 Ω	15 W	7,5 W	Verde
-	Común	Común	Negro

INSTRUCTION MANUAL

HORN SPEAKER

AC-630T



WARNING:

- Installation by qualified personnel only.
- Speakers must be wired in parallel and connected to the correct line terminals of amplifier.
- Ensure that all speakers have the same polarity with respect to each other.
- Do not select another tapings if the speaker is in use.
- No naked flame sources, such as lighted candles, should be placed on the apparatus.

SPECIFICATIONS

Model	AC-630T
Rated Power (RMS)	30 W
Power taps 100 V	30 W & 15 W
Power taps 70 V	15 W & 7,5 W
Impedance	333 Ω & 666 Ω
Sensitivity SPL	105 dB SPL at 1 W, 1 m & 1 kHz
Sound Pressure SPL	117 dB SPL at 30 W, 1 m & 1 kHz
Freq. Range	250 - 8000 Hz
Dimension (mm)	\varnothing 246 x 292 (length)
Weight	2,1 kg
Finish	Aluminum
Mounting	U type steel mounting bracket
Power selection	By cables

POWER SELECTION

Impedance	100 V	70 V	Cable
333 Ω	30 W	15 W	White
666 Ω	15 W	7,5 W	Green
-	Common	Common	Black