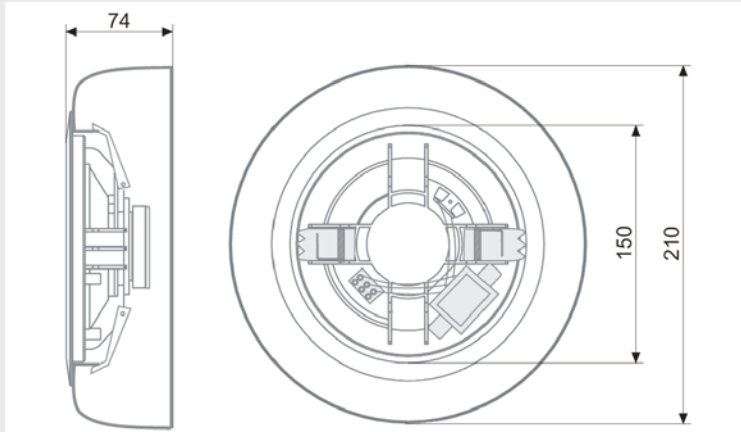


## A-255ATS



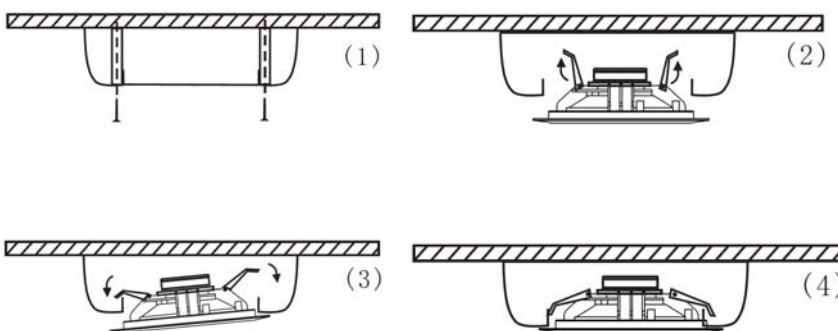
### ATENCIÓN:

- La instalación debe ser realizada por personal técnico cualificado.
- Conectar en paralelo los altavoces a los terminales de salida correspondientes del amplificador.
- Asegurarse de que todos los altavoces tengan la misma polaridad.
- No cambiar la toma del transformador mientras el altavoz está en funcionamiento.
- No exponer el equipo a fuentes de calor, ni a la llama.

## CARACTERÍSTICAS

Modelo	A-255ATS
Altavoz	5"
Potencia RMS	6 W
Selección de potencia	6 W, 3 W y 1 W
Impedancia	1k6 $\Omega$ , 3k3 $\Omega$ y 10 k $\Omega$
Sensibilidad	92 dB SPL a 1 W, 1 m y 1 kHz
Presión acústica	100 dB SPL a 6 W, 1 m y 1 kHz
Respuesta en frecuencia	100 ~ 15.000 Hz
Dimensiones (mm)	$\varnothing$ 210 x 74 (fondo)
Peso	0,7 kg
Acabado	Plástico
Color	Blanco
Montaje	Arco y muelles
Selección de potencia	Terminales del transformador

## GUÍA DE INSTALACIÓN



Paso 1- Fije el cono al techo mediante dos tornillos.

Paso 2- Coloque los muelles situados a ambos lados del altavoz dentro del cono y hacia arriba.

Paso 3- Asegúrese de que los muelles bajen por si solos y agarren el altavoz al cono.

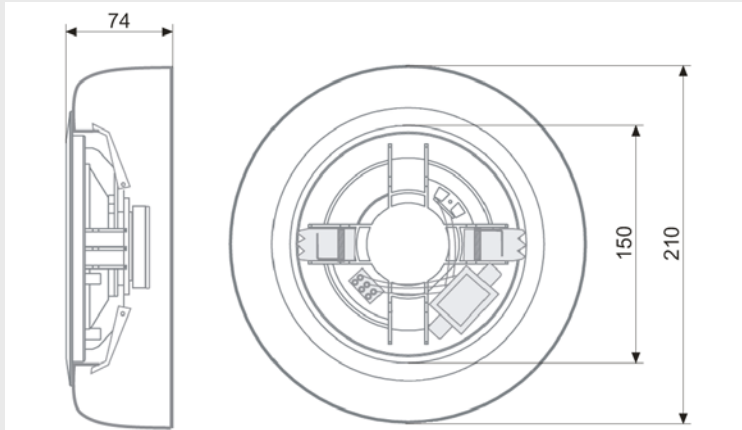
Paso 4- El altavoz queda fijado dentro del cono completando así la instalación.

Impedancia	100 V	70 V	Cable
1k6 $\Omega$	6 W	3 W	Rojo
3k3 $\Omega$	3 W	1,5 W	Blanco
10 k $\Omega$	1 W	0,5 W	Verde
-	Común	Común	Negro

# INSTRUCTION MANUAL

# CEILING SPEAKER

## A-255ATS



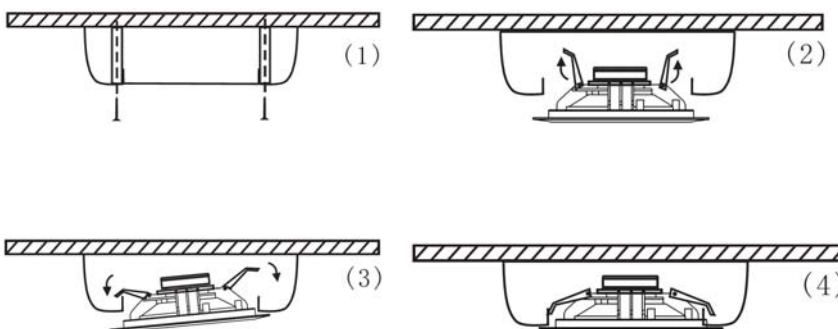
### WARNING:

- Installation by qualified personnel only.
- Speakers must be wired in parallel and connected to the correct line terminals of amplifier.
- Ensure that all speakers have the same polarity with respect to each other.
- Do not select another tapings if the speaker is in use.
- No naked flame sources, such as lighted candles, should be placed on the apparatus.

## SPECIFICATIONS

Model	A-255ATS
Loudspeaker	5"
Rated Power (RMS)	6 W
Power Taps	6 W & 3 W & 1 W
Impedance	1k6 Ω & 3k3 Ω & 10 kΩ
Sensitivity SPL (1 W / 1 m)	92 dB
Sound Pressure SPL (6 W / 1 m)	100 dB
Freq. Range	100 ~ 15.000 Hz
Dimension (mm)	Ø 210 x 74 (depth)
Weight	0,7 kg
Finish	Plastic
Colour	White
Mounting	Springs and bracket
Power selection	Transformer tabs

## INSTALLATION GUIDE



Step 1- Secure the cone on the ceiling by using two screws.

Step 2- Place the springs located on both sides of the speaker inside the cone and upwards.

Step 3- Make sure the springs get down by themselves grabbing the speaker with the cone.

Step 4- The speaker is fixed inside the cone and the installation is complete.

Impedance	100 V	70 V	Cable
1k6 Ω	6 W	3 W	Red
3k3 Ω	3 W	1,5 W	White
10 kΩ	1 W	0,5 W	Green
-	Common	Common	Black